



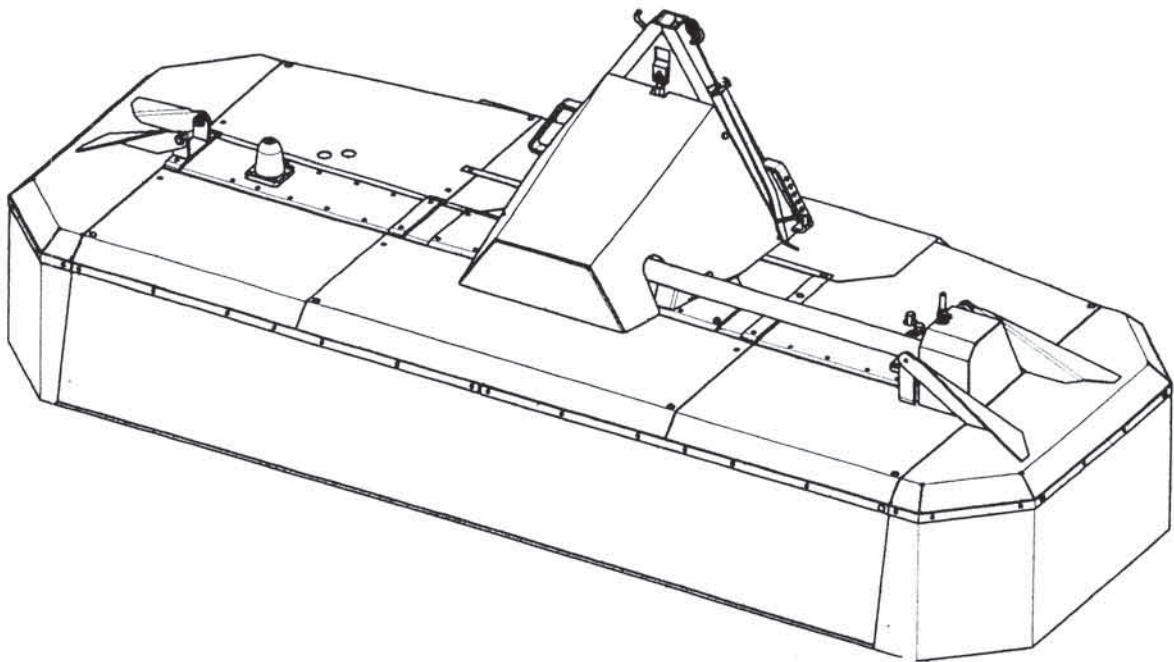
SIP

Navodilo za uporabo
Uputstvo za rukovanje
Seznam nadomestnih delov
Spisak rezervnih delova

ROTO 280F, 300F, KRONE

čelni rotacijski
kosilnik

čelna rotaciona
kosačica



Velja od tov. štev. dalje:
Važi od tvor. broja dalje:
ROTO 280F,300F,KRONE = 011

STROJII:
154609409 } R300F
154699801 } R310F
154616507 } R280F
154699909 }



SIP

STROJNA INDUSTRIJA d.d.
3311 Šempeter v Savinjski dolini
Slovenija

Tel: +386 (063) 702 211
Fax: +386 (063) 702 131
702 134

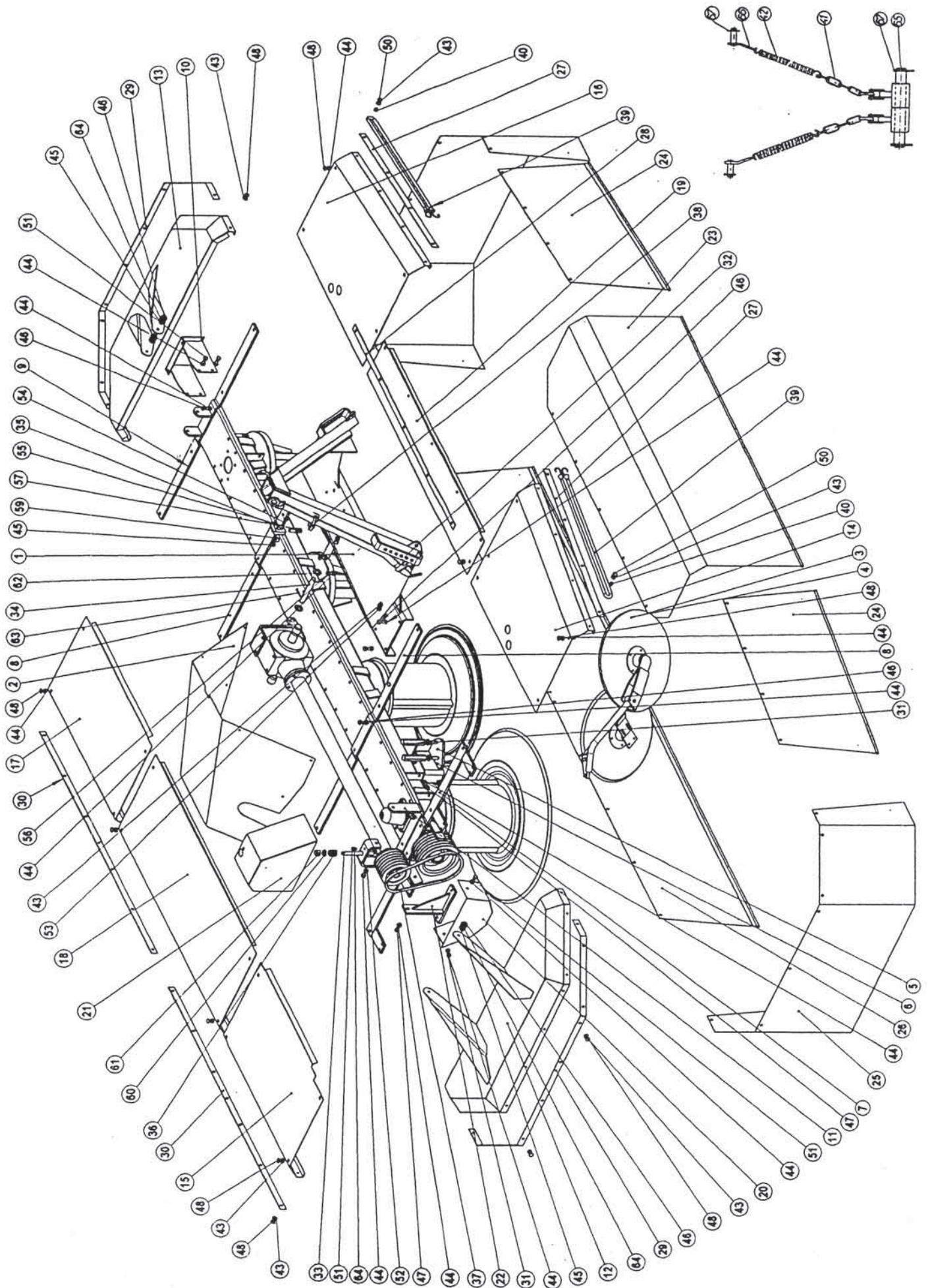
154714704

Številka na slici Broj na slici	Kataloška številka Kataloški broj	Naziv dela	Naziv dijela	Količina Komada
1	154609908	726.00.014.0	Priklop var.	1
2	154609604	726.00.010.0	Pločevina pokrova var.	1
3	154612903	726.04.032.0	Usmerjevalec levi	1
4	154612707	726.04.021.0	Usmerjevalec desni	1
5	154613109	726.04.026.0	Uho levo var.	1
6	154613207	726.04.026.0	Uho desno var.	1
7	154621804	724.04.003.0	Nosilec var.	1
8	154621207	724.04.014.0	Nosilec	2
9	154614206	726.04.055.0	Vež var.	1
10	154612404	724.00.010.0	Ojačitev var.	1
11	154614402	726.04.063.0	Vež stranska	1
12	154615802	726.04.060.0	Pločevina stranska leva var.	1
13	154614803	726.04.035.0	Pločevina stranska desna var.	1
14	154615107	726.04.039.0	Pločevina zadnja 1	1A
14	154621305	724.04.039.0	Pločevina zadnja 1	1B
15	154615401	726.04.043.0	Plečevina prednja 1	1A
15	154621500	724.04.043.0	Pločevina prednja 1	1B
16	154615508	726.04.045.0	Pločevina zadnja 3	1A
16	154621608	724.04.045.0	Pločevina zadnja 3	1B
17	154615205	726.04.040.0	Pločevina prednja 3	1A
17	154621403	724.04.040.0	Plečevina prednja 3	1B
18	154615606	726.04.048.0	Pločevina prednja 2	1
19	154615303	726.04.041.0	Pločevina zadnja 2	1
20	154620306	724.04.016.0	Pokrov var.	1
21	154619808	724.04.006.0	Pokrov var.	11
22	154620404	724.04.020.0	Držalo var.	1
23	154614705	726.04.084.0	Zavesa priklopa	1
24	154614607	726.04.083.0	Zavesa zadnja	2A
24	154620903	724.04.083.0	Zavesa zadnja	2B
25	154616400	726.04.082.0	Zavesa stranska	2
26	154616302	726.04.081.0	Zavesa prednja	1A
26	154621706	724.04.081.0	Zavesa prednja	1B
27	154613902	726.04.047.0	Trak zadnji	2A
27	154620805	724.04.047.0	Trak zadnji	2B
28	154613706	726.04.042.0	Trak priklopa	1
29	154615009	726.04.038.0	Trak stranski	2
30	154613804	726.04.044.0	Trak prednji	2A
30	154620707	724.04.044.0	Trak prednji	2B
31	154614304	726.04.058.0	Matica	4
32	154615704	726.04.051.0	Ključ	1
33	154346602	544.04.056.0	Vijak 4 – M16	1
34	154312201	720.00.003.0	Sornik 2 – 20x143	1
35	153160509	521.00.015.0	Varovalo	1
36	152163303	520.03.008.0	Vzmet 1 – 6x23-39	1
37	150467603	DIN 7753	Jermen klinasti XPA 900	6
38	150392603	ART.478	Zatik varovalni	1
39	154318900	720.00.075.0	Gumica kpl.	2
40	151468003	TN 03	Puša 1 – 11/14-11,5	2
41	153888500	543.52.015.0	Veriga kpl.	2
42	154054409	551.52.002.0	Vzmet	2
43	150275302	DIN 980/122.056	Matica VM 8	8 Zn
44	150275400	DIN 980	Matica VM 10	8 Zn
45	150084009	DIN 985	Matica M10	8 Cd
46	000211005	M.B1.053	Vijak M10x35	8.8 Zn
47	000210701	M.B1.053	Vijak M10x30	8.8 Zn
48	000257607	DIN 603	Vijak M10x25	8.8 Zn
49	000257509	DIN 603	Vijak M8x20	8.8 Zn
50	150319809	DIN 603	Vijak M8x35	8.8 Zn
51	000210300	M.B1.053	Vijak M10x25	8.8 Zn
52	150008100	M.B1.051	Vijak M10x40	8.8 Zn
53	000248903	M.B1.053	Vijak M8x20	8.8 Zn
54	150463108	EN 2009	Vijak M10x35	8.8 Zn
55	150125509	M.B1.053	Vijak M12x50	8.8 Zn
56	150407205	M.B1.126	Vijak M10x35	8.8
57	150104808	M.B1.601	Matica M12	8
58	150426907	KRONE 909910-0	Podložka SKM 12 (TN 090360)	Zn
59	000225900	M.B2.014	Podložka C10	Zn
60	000224803	M.B2.011	Podložka A 16	1
61	150367908	DIN 985	Matica M16	8 Cd
62	151233702	TN 01	Podložka 20,5/36 – 2	Zn
63	150220709	M.B2.300	Razcepka 4x40	Zn
64	150426809	KRONE 909909-0	Podložka SKM 10 (TN 090350)	Zn
65	154054301	551.52.005.0	Sornik	13
66	154054506	551.52.003.0	Sornik var.	1
67	150272403		Zatik traktorski	2
				4

A = ROTO 300 F
B = ROTO 280 F

Slika 1

Slika 1

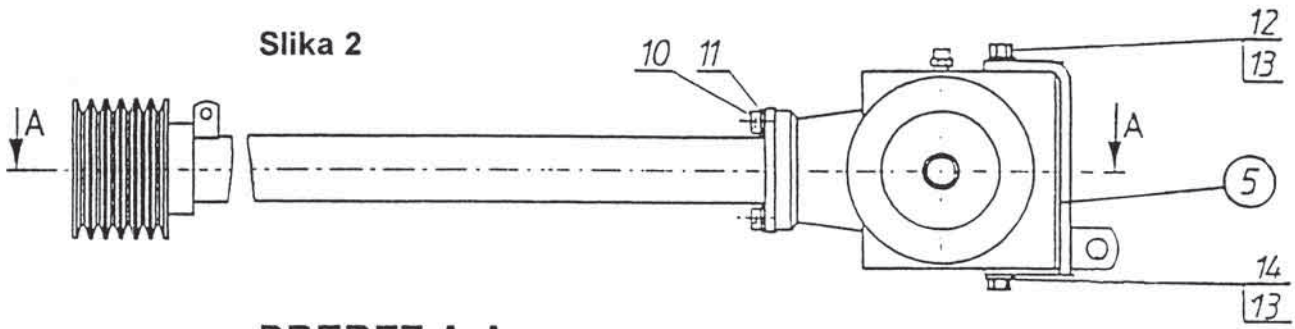


Številka na sliki Broj na slici	Kataloška številka Kataloški broj	Naziv dela	Naziv dijela	Količina Komada
1	150457400	GONILO.009.0	Gonilo glavno ROTO 300 FRONT	1A
1	150448607	GONILO.007.0	Gonilo glavno ROTO 280 FRONT	1B
2	154610709	726.01.009.0	Gred var.	1A
2	154617203	724.01.009.0	Gred var.	1B
3	154610503	726.01.005.0	Vez var.	1A
3	154617007	724.01.005.0	Vez var.	1B
4	154611101	726.03.008.0	Jermenica 35/135	1
5	154616703	724.01.001.0	Tečaj var.	1
6	000230903	M.C2.060	Moznik A8x7x56	1
7	152550607	518.03.055.0	Matica M35x1,5	1
8	000236505	M.C2.400	Vskočnik N72	1
9	152550509	518.03.024.0	Podložka varovalna	1
10	00021600	M.B1.120	Vijak M10x30 8.8	4
11	150426809	KRONE 909909-0	Podložka SKM 10 (TN 090350) Zn	4
12	000212004	M.B1.053	Vijak M12x30 8.8 Zn	2
13	150426907	KRONE 909910-0	Podložka SKM 12 (TN 090360) Zn	4
14	150087202	M.B1.053	Vijak M12x25 8.8 Zn	2
15	151020503	TN 01	Podložka 35,2/43-1,5	2
16	151019908	TN 01	Podložka-stavek 35,2/43	1
17	150406000	DIN 625	Ležaj KR 6207 2RS	1
18	290261215		Ohišje	1
19	29065A002		Pokrov	1
20	295034073		Gred	1
21	319024200		Vijak	4
22	335008002		Podložka	4
23	337001035		Vskočnik zunanji	1
24	338000072		Vskočnik zunanji	2
25	338000080		Vskočnik zunanji	2
26	340E03500		Vskočnik notranji	1
27	340I08000		Vskočnik notranji	1
28	354101035		Ležaj kroglični	1
29	354101040		Ležaj kroglični	1
30	354401035		Ležaj stožčasti	1
31	354401040		Ležaj stožčasti	1
32	355008040		Tesnilo osno	2
33	355029035		Tesnilo osno	1
34	373007000		Oddušnik	1
35	373010000		Vijak za nalivanje olja	1
36	373023001		Čep	3
37A	448284400		Zobniška dvojica	1A
37B	448308407		Zobniška dvojica	1B

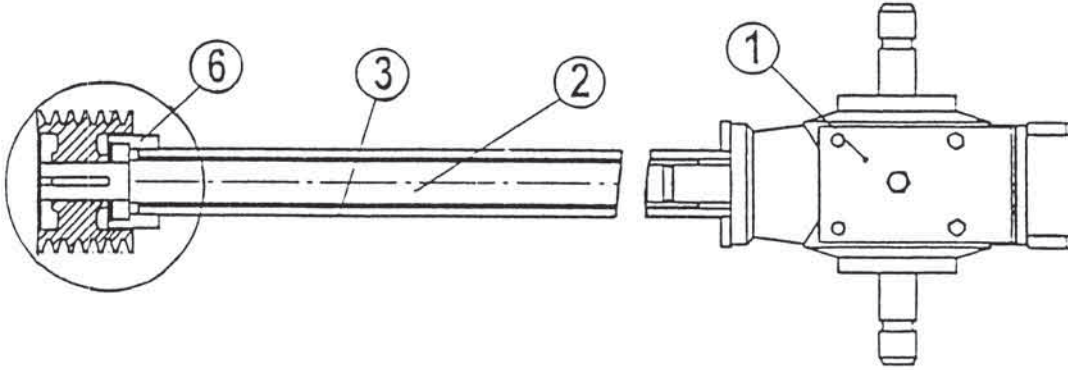
A = ROTO 300 F
B = ROTO 280 F

Slika 2

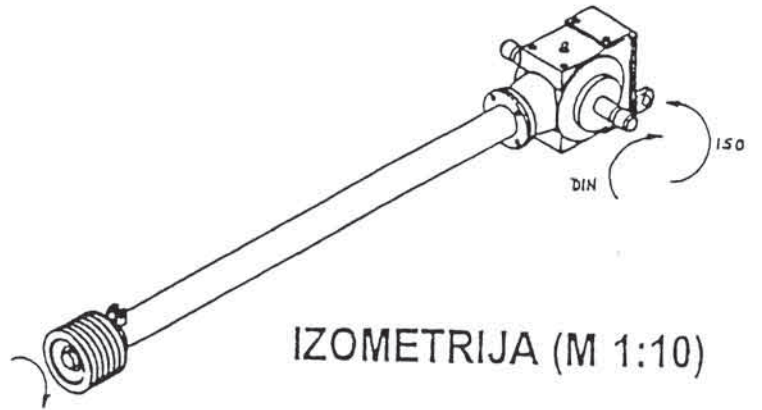
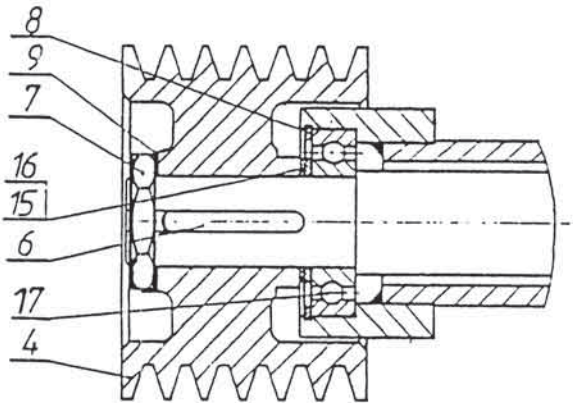
Slika 2



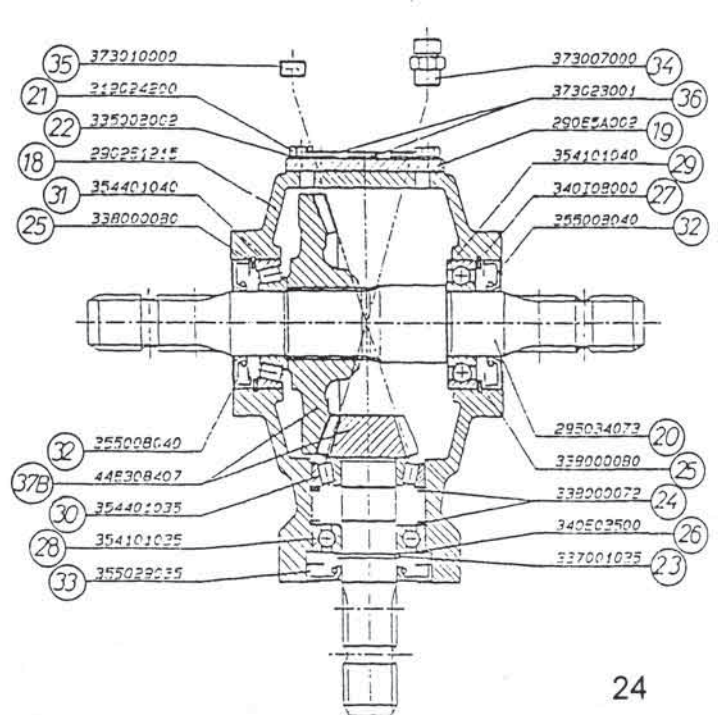
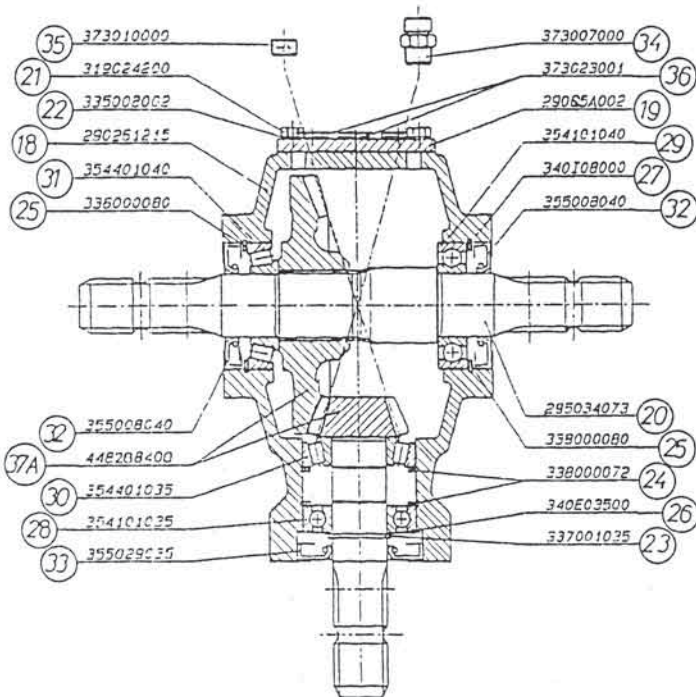
PREREZ A:A



B (1:2)



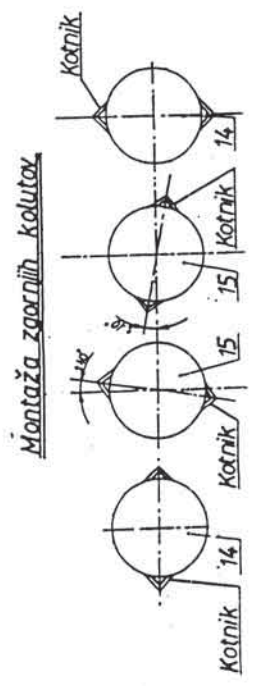
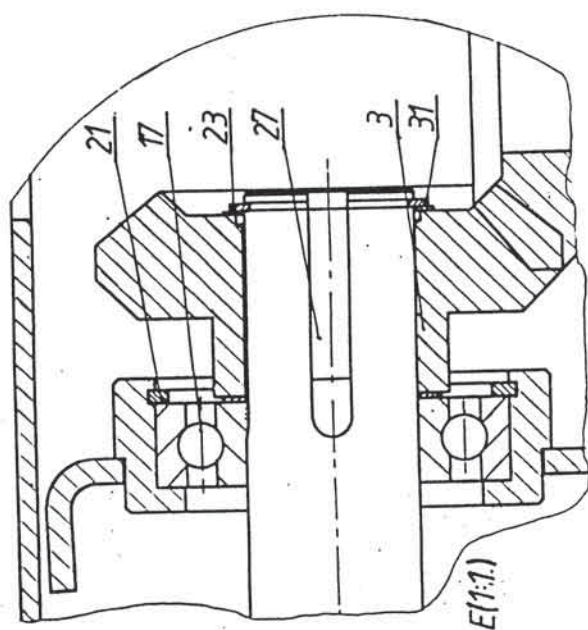
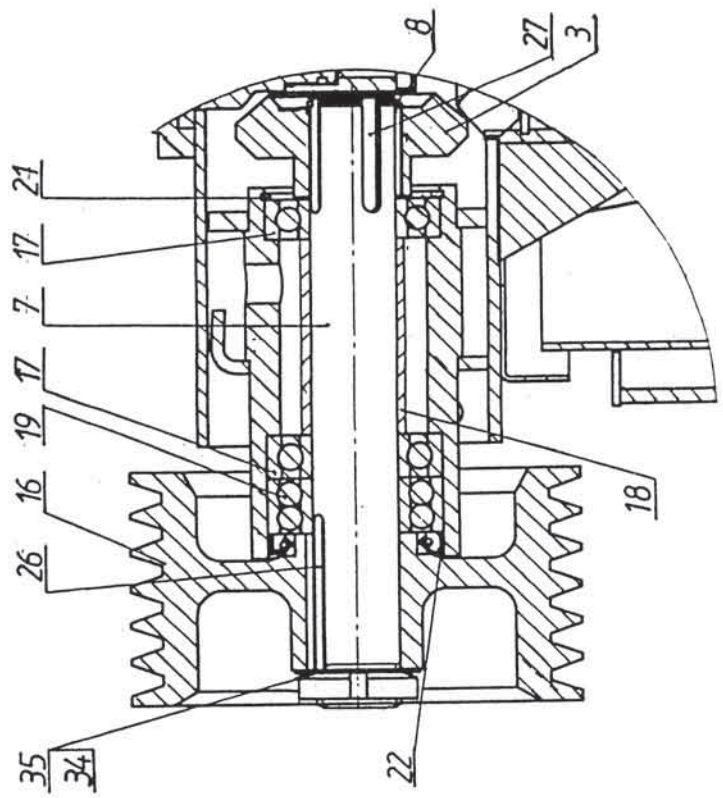
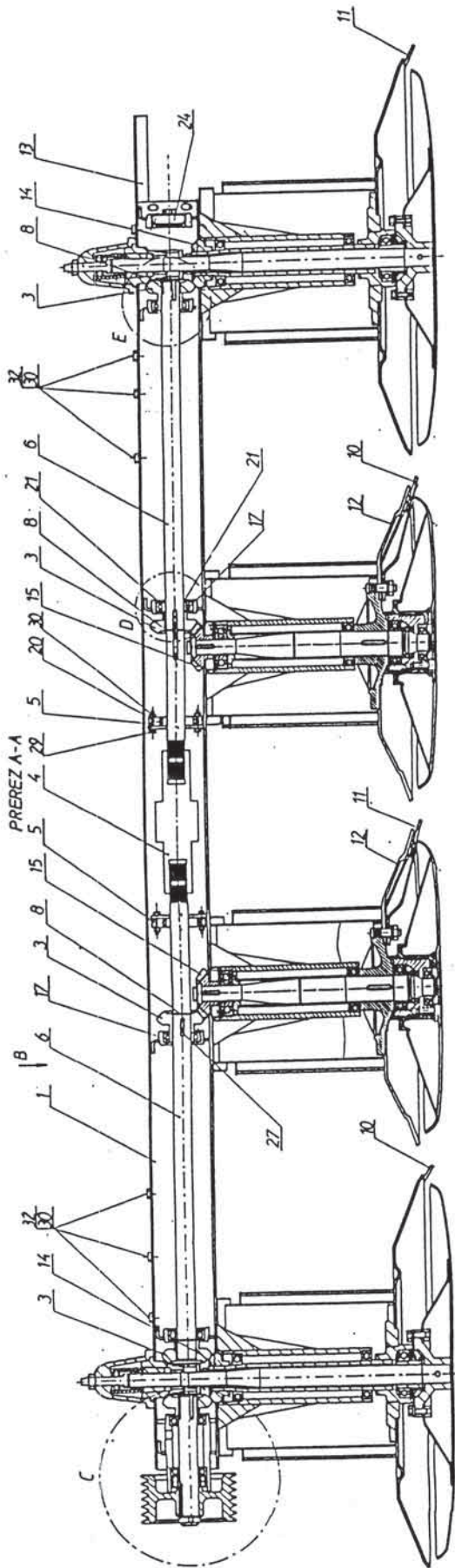
IZOMETRIJA (M 1:10)



Številka na sliki Broj na sliki	Kataloška številka Kataloški broj	Naziv dela	Naziv dijela	Količina Komada
1	154611003	726.03.001.0	Nosilec var.	1A
1	154617506	724.03.001.0	Nosilec var.	1B
3	154355600	544.03.015.0	Zobnik stožčasti 19/5	5
4	150432605	KARDAN.044.0	Zglob križni dvojni	1
5	154356306	544.03.022.0	Ohišje ležaja	2
6	154611502	726.03.018.0	Gred 11	2A
6	154618603	724.03.018.0	Gred 11	2B
7	154617908	724.03.005.0	Gred	1
8	151002104	455.04.043.0	Obroč elastični A 35	3
10	153967103	543.03.120.0	Nož desni	6
11	153967201	543.03.120.0	Nož levi	6
12	154357109	544.03.077.0	Kolut zgornji var. – notranji	2
13	154622509	726.03.031.0	Pokrov korita var.	1A
13	154622402	724.03.031.0	Pokrov korita var.	1B
14	154612002	726.03.050.0	Boben zunanji-par (L+D)	2A
14	154619407	724.03.050.0	Boben zunanji-par (L+D)	2B
15	154357001	544.03.050.0	Boben kpl. notranji par (L+D)	2
16	154611209	726.03.009.0	Jermenica	1
17	000243810	DIN 625	Ležaj 6207	6
18	154646501	726.03.015.0	Puša distančna	1
19	150411003	DIN 630	Ležaj KR 2207 2RS	1
20	150433800		Ležaj 1726207 2RS 1	2
21	000236505	M.C2.401	Vskočnik N72	5
22	159177801	SIMRIT	Tesnilo osno 72/50/10	1
23	000237602	M.C2.401	Vskočnik Z35	2
24	151012503	455.04.032.0	Pokrov plastični	1
26	000256109	DIN 6885	Moznik A8x7x55	2
27	150026509	DIN 6885	Moznik B8x7x34	10
29	000201702	EN 24014	Vijak M10x35	8
30	150275400	DIN 980	Matica VM 10	26A
30	150275400	DIN 980	Matica VM 10	22B
31	151019908		Podložka-stavek 35,2/43	4
32	000210300	EN 24017	Vijak M10x25	18A
32	000210300	EN 24017	Vijak M10x25	14B
33	150004907		Mast RENOLIT-CL 00	12 l
34	000229407	M.B2.139	Podložka varovalna 35	1
35	000223305	M.B1.709	Matica M35x1,5	1

A = ROTO 300 F
B = ROTO 280 F

Slika 3



Slika 3

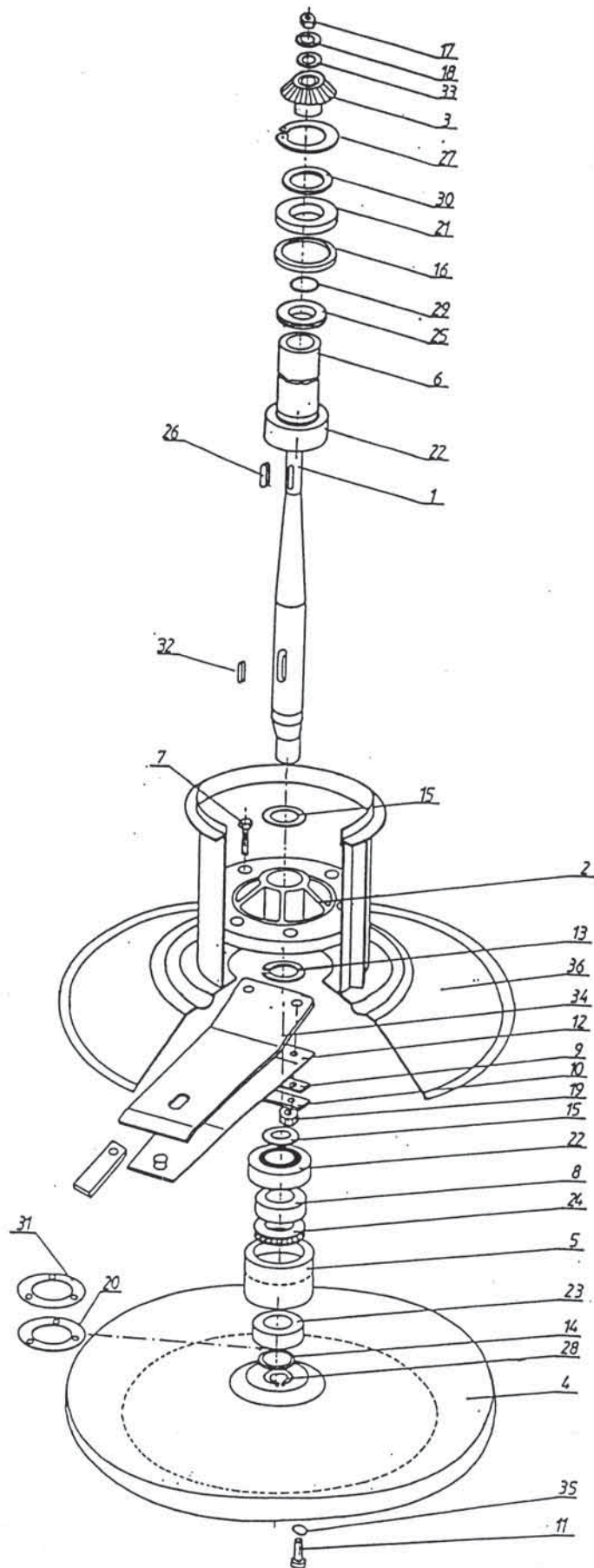
C (1:2)

E(1:1)

Številka na sliki Broj na slici	Kataloška številka Kataloški broj	Naziv dela	Naziv dijela	Količina Komada
1	154466303	544.03.054.0	Gred 9	1
2	151018214	510.04.017.1	Prirobnica	1
3	154355708	544.03.016.0	Zobnik stožčasti 19/5	1
4	151033107	511.04.003.0	Kolut spodnji	1
5	154466401	544.03.055.0	Ohišje ležaja	1
6	153995403	545.03.010.0	Puša 1	1
7	151018909	510.04.022.0	Vijak	6
8	151019105	510.04.024.0	Puša 50/59-12,5	1
9	151019203	510.04.025.0	Podložna plošča	3
10	151019301	510.04.026.0	Varovalna pločevina	3
11	151019506	510.04.028.0	Vijak M10x30	3
12	153784408	543.03.065.0	Nosilec noža	3
13	151019800	510.04.031.0	Obroč elastični	1
14	151019908	TN 01	Podložka-stavek 35,2/43	1
15	151021307	TN 01	Podložka 50,2/58,5x2	2
16	159428309		Tesnilo osno 65/85x10	1
17	000223207		Matica M30x15	1
18	150026607		Varovalna podložka	1
19	150040208		Matica M16	6
20	151019604	510.04.029.0	Podložka 73/109-3	1
21	150402915	DIN 625	Ležaj kroglični KR 6406 FAG, SKF	1
22	000244907	DIN 625	Ležaj kroglični KR 6210 2RS C3	2
23	159165414	DIN 625	Ležaj kroglični KR 6307 2RS C3	1
24	159045801	M.C3.701	Ležaj KR 51209	1
25	153995207	545.03.008.0	Puša 8	1
26	150026509		Moznik B8x7x34	2
27	000236701		Vskočnik N90	1
28	000237602		Vskočnik Z35	1
29	159206307		Tesnilo O 27/32x2,5	1
30	151013708	TN 01	Podložka-stavek 30,2/38	2
31	151019604	510.04.029.0	Podložka distančna	2
32	000256109		Moznik A8x7x55	1
33	151980903	TN 01	Podložka 30,2x50/2	1
34	154534105	544.03.056.0	Držalo noža	3
35	150005309		Tesnilo O 15,3/20,1x2,4	3
36	154369409	544.03.075.0	Kolut zgornji zunanji var.	1
36	154357109	544.03.077.0	Kolut zgornji notranji var.	1

Slika 4

Slika 4



Številka na sliki Broj na sliki	Kataloška številka Kataloški broj	Naziv dela	Naziv dijela	Količina Komada
1	154611708	726.03.025.0	Kolut spodnji var.	1A
1	154619103	724.03.025.0	Kolut spodnji var.	1B
2	154612306	726.03.077.0	Kolut zgornji var.	1A
2	154357109	544.03.077.0	Kolut zgornji var.	1B
3	152551508	518.03.010.0	Kapa	1
4	154612100	726.03.065.0	Nosilec noža	3A
4	153784408	543.03.065.0	Nosilec noža	3B
5	154611307	726.03.010.0	Držalo noža	3A
5	154534105	544.03.056.0	Držalo noža	3B
6	152556601	518.04.030.0	Zobnik stožčasti 1 – 19/5	1
8	154619309	724.03.010.0	Gred s prirobnico var.	1
9	154619005	724.03.021.0	Ohišje zavore kpl.	1
10	154611904	726.03.057.0	Vzmet tlačna	1
11	152551401	518.03.054.0	Vzmet tlačna	1
12	152554907	518.04.015.0	Držalo	1
13	152551303	518.03.012.0	Puša 5 – 18/35-36,5	1
14	152551107	518.03.016.0	Puša 11 – 25,2/48,2-40	1
16	154618408	724.03.015.0	Os kpl.	1
17	150462902	DIN 625	Ležaj 6211 2RS C3	1
18	000244907	DIN 625	Ležaj KR 6210 2RS C3	2
19	151002202	455.01.024.0	Podložka 35,2/46x2	1
20	151019203	510.04.025.0	Podložna pločevina	3
21	000255805	M.C.2.401	Vskočnik Z50	1
22	000236701	M.C.2.400	Vskočnik N90	2
23	151018909	510.04.022.0	Vijak M16	6
24	151019301	510.04.026.0	Varovalna pločevina	3
25	159314306		Tesnilo osno 55x85x10	1
26	152552106	518.03.011.0	Tesnilo	1
27	000212004	EN 24017	Vijak M12x30	8
28	000228505	DIN 128	Podložka vzmetna B12	8
29	152551205	518.03.056.0	Moznik	1
30	150198306	DIN 983	Vskočnik 47,5x1,75	1
31	150390116	DIN 6885	Moznik B8x7x32	1
32	000246601		Mazalka AM 8x1	1
33	000234106	EN 28752	Zatič prožni 8x36	1
35	152552008	518.03.013.0	Vijak 7 – M16x99	1
37	150275400	DIN 980	Matica VM 10	4
38	150040208	EN 24032	Matica M16	7
39	152556905	518.04.035.0	Podložka-stavek 47,5/55	1

A = ROTO 300 F

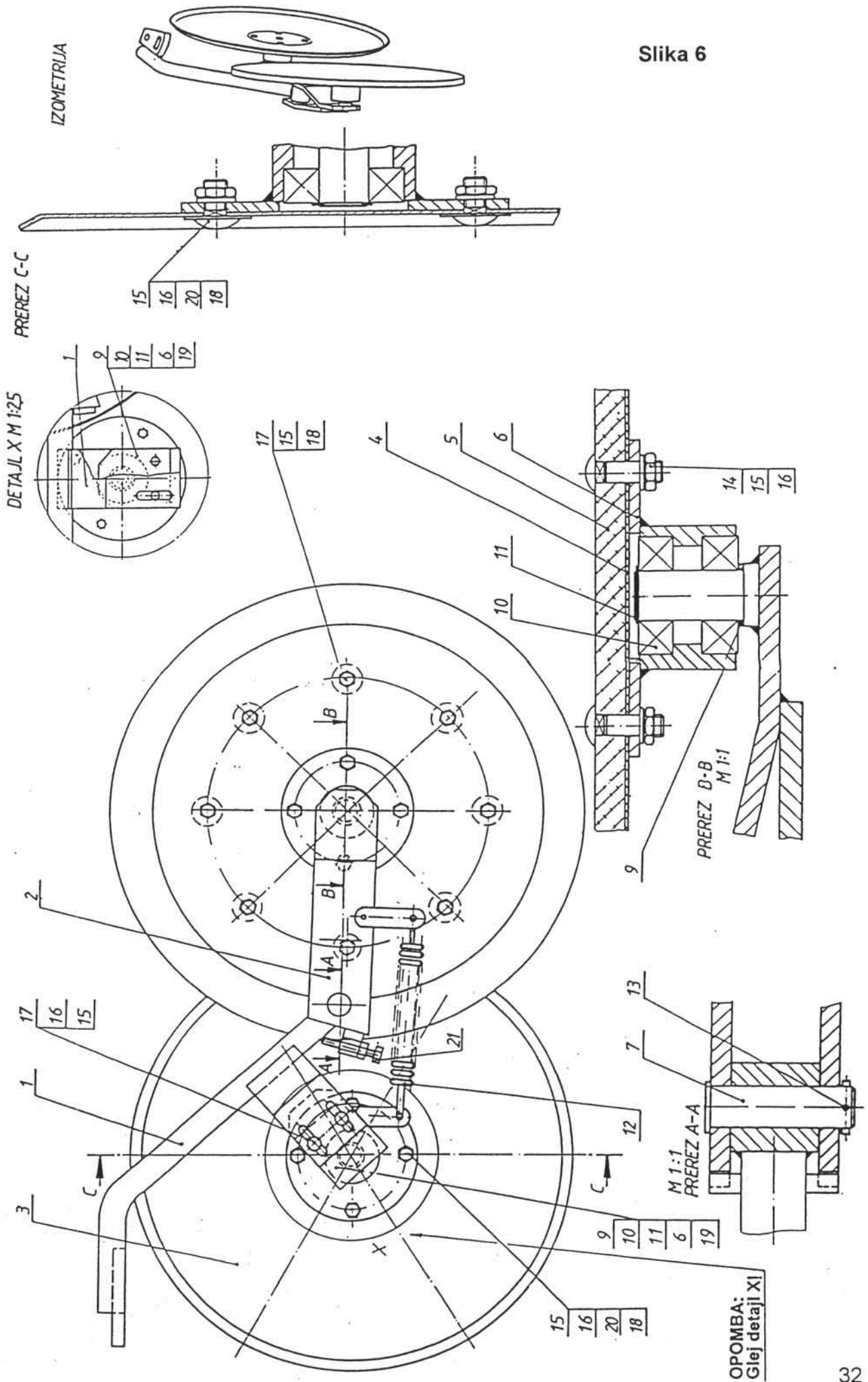
B = ROTO 280 F

Slika 5

Številka na slici Broj na slici	Kataloška številka Kataloški broj	Naziv dela	Naziv dijela	Količina Komada	
1	154613001	726.04.033.0	Nosilec koluta levi var.	1	
1	154612805	726.04.022.0	Nosilec koluta desni var.	1	
2	154029900	543.04.087.0	Roka leva var.	1	
2	154030006	543.04.087.0	Roka desna var.	1	
3	154030701	543.04.093.0	Kolut usmerjevalni	1	
4	154030505	543.04.091.0	Kolut	1	
5	154030603	543.04.092.0	Kolut gumijasti	1	
6	154029704	543.04.085.0	Ohišje ležaja var.	2	
7	154030907	543.04.095.0	Sornik 7 – 16x61x54,5	1	
9	151233702	TN 01	Podložka 20,5/36-2	Zn	2
10	150153005	DIN 625	Ležaj KR 6204 2RS		4
11	000237103	M.C2.401	Vskočnik Z20		2
12	151280802	600.04.078.0	Vzmet 2 – 2,5x12,5-152		1
13	000238905	M.B2.300	Razcepka 4x25		1
14	150404306	DIN 603	Vijak M8x30	8.8 Zn	4
15	000220905	EN 24032	Matica M8	8 Zn	18
16	000228202	M.B2.110	Podložka vzmetna B8	Zn	10
17	150143008	DIN 603	Vijak M8x25	8.8 Zn	10
18	000225900	M.B2.014	Podložka C10	Zn	12
19	154029508	543.04.083.0	Tečaj var.		1
20	000257509	DIN 603	Vijak M8x20	8.8 Zn	4
21	150125509	M.B1.053	Vijak M12x50	8.8 Zn	1

Slika 6

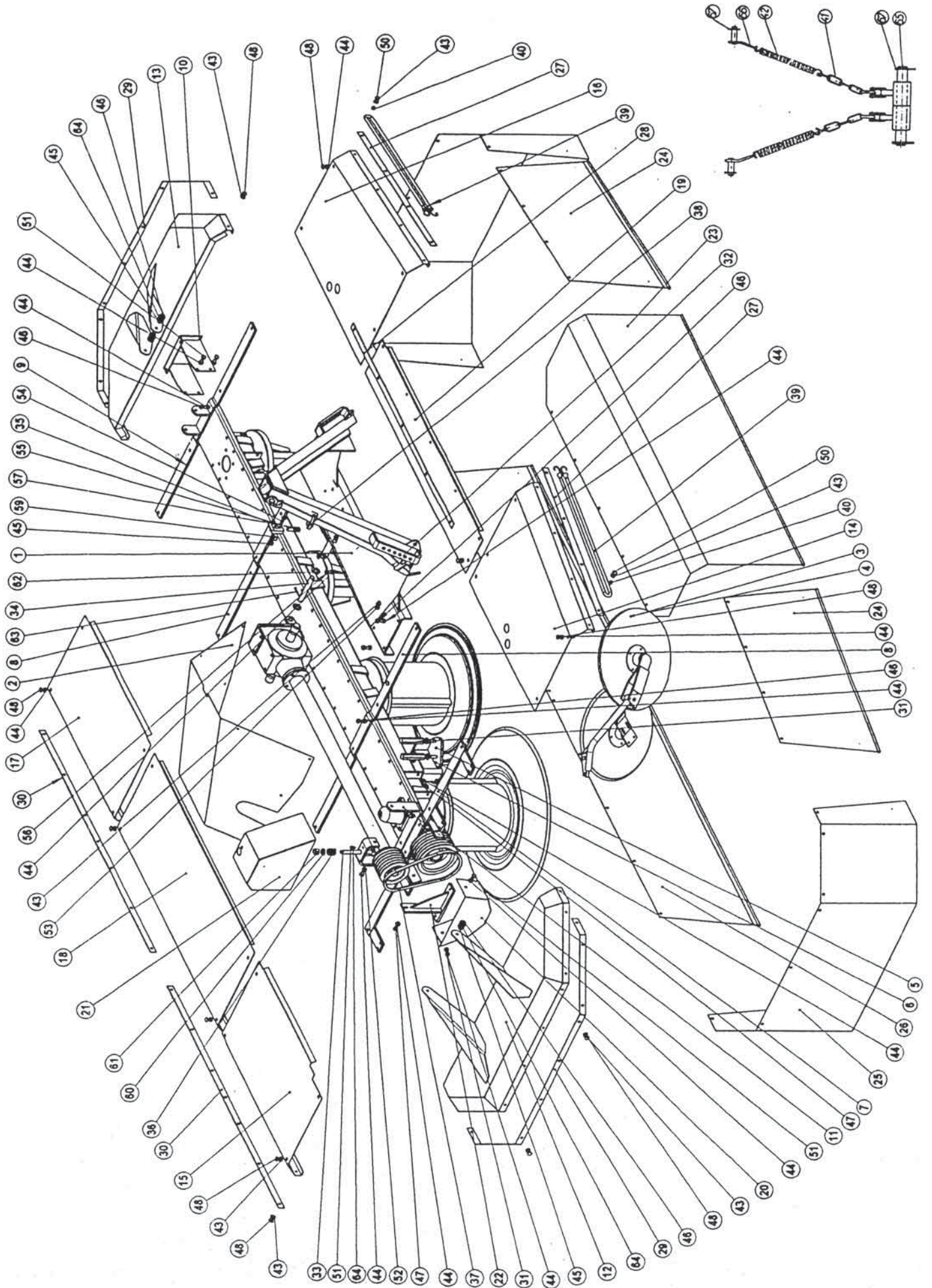
Slika 6



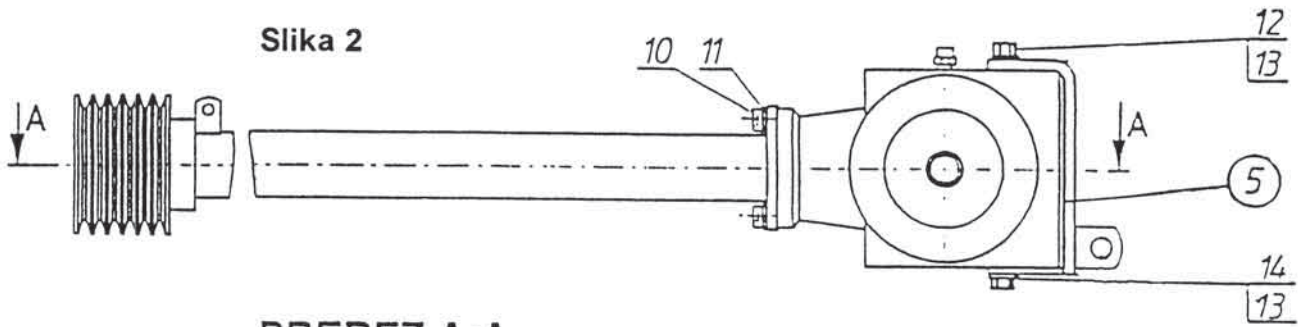
SEZNAM NADOMESTNIH DELOV

ROTO 280F, 300F, KRONE

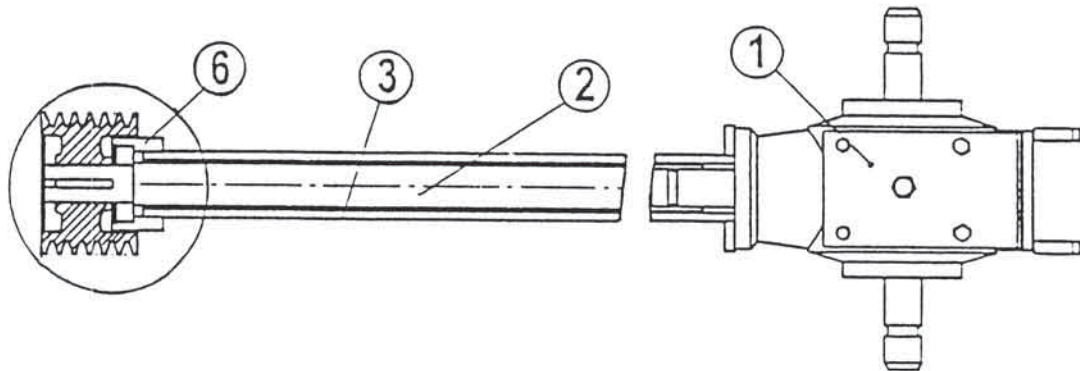
Slika 1



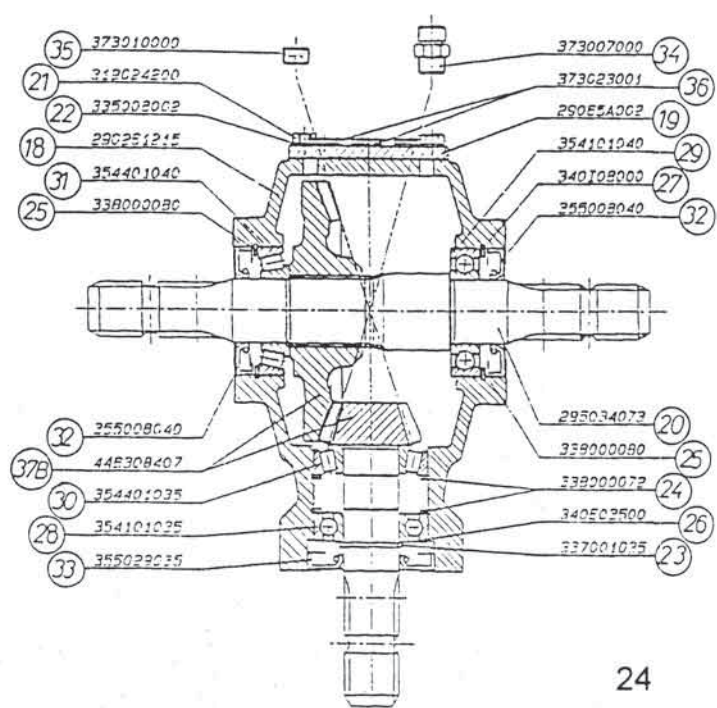
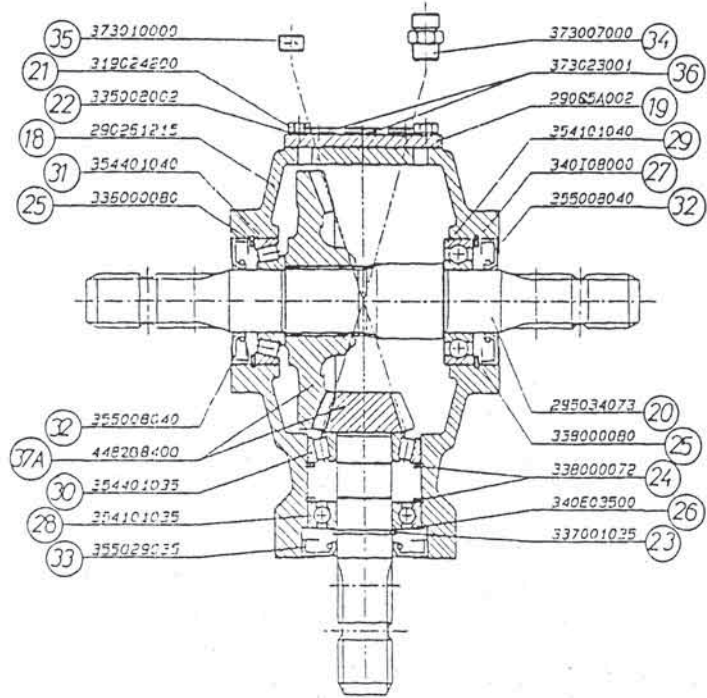
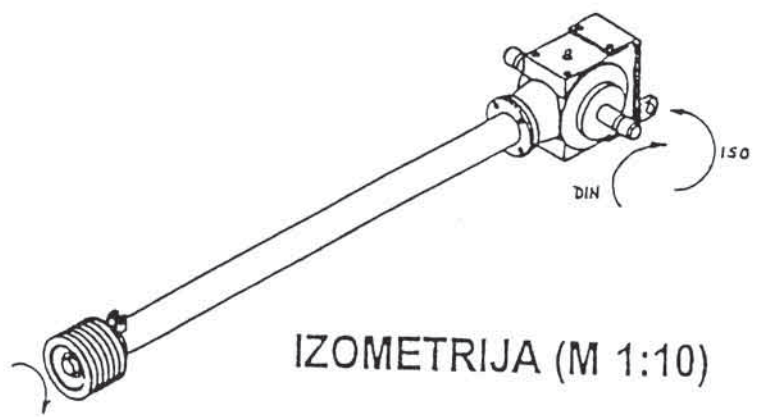
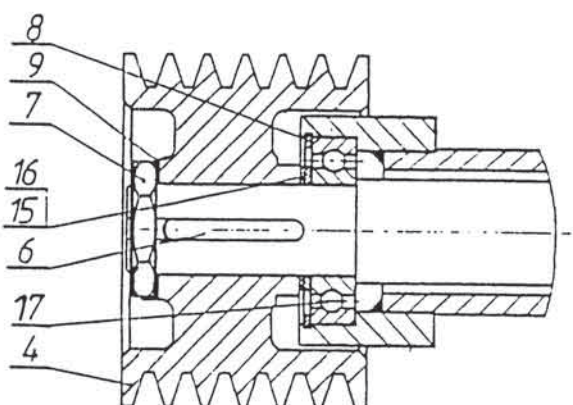
Slika 2



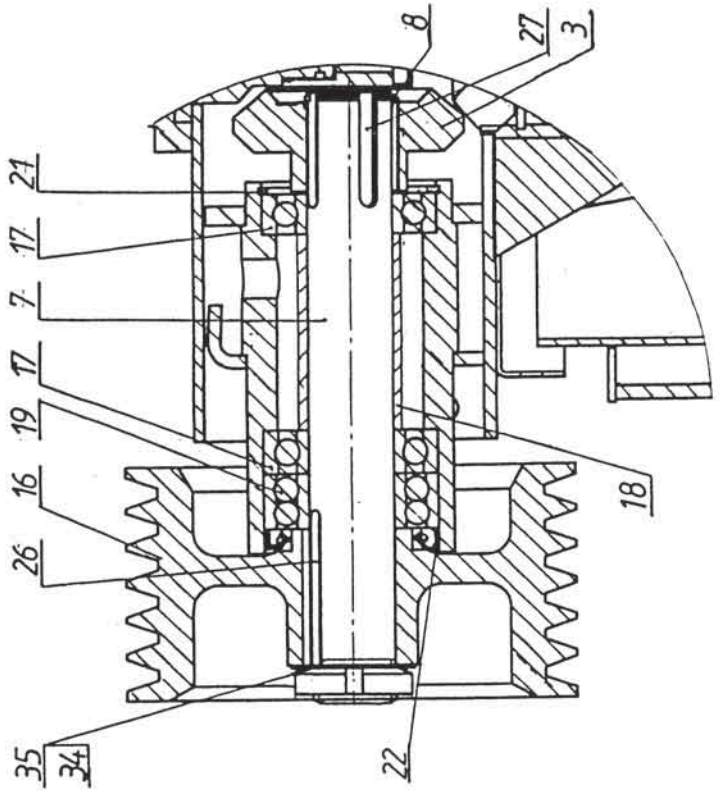
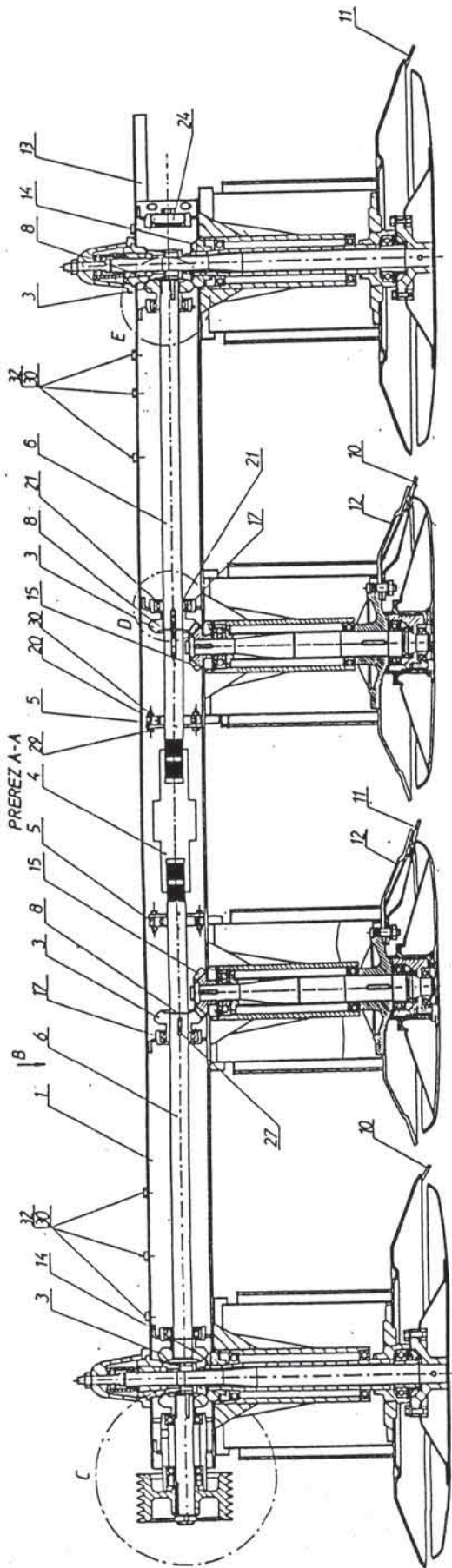
PREREZ A:A



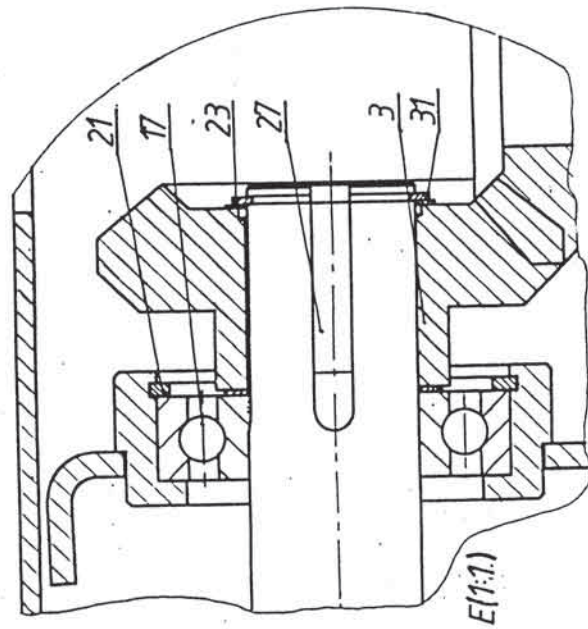
B (1:2)



Slika 3

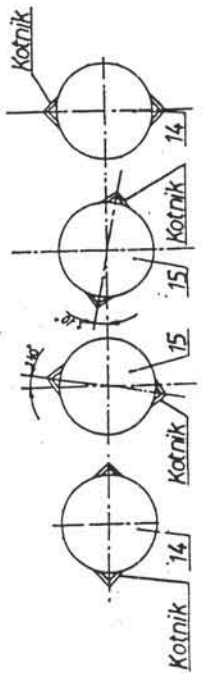


C (1:2)

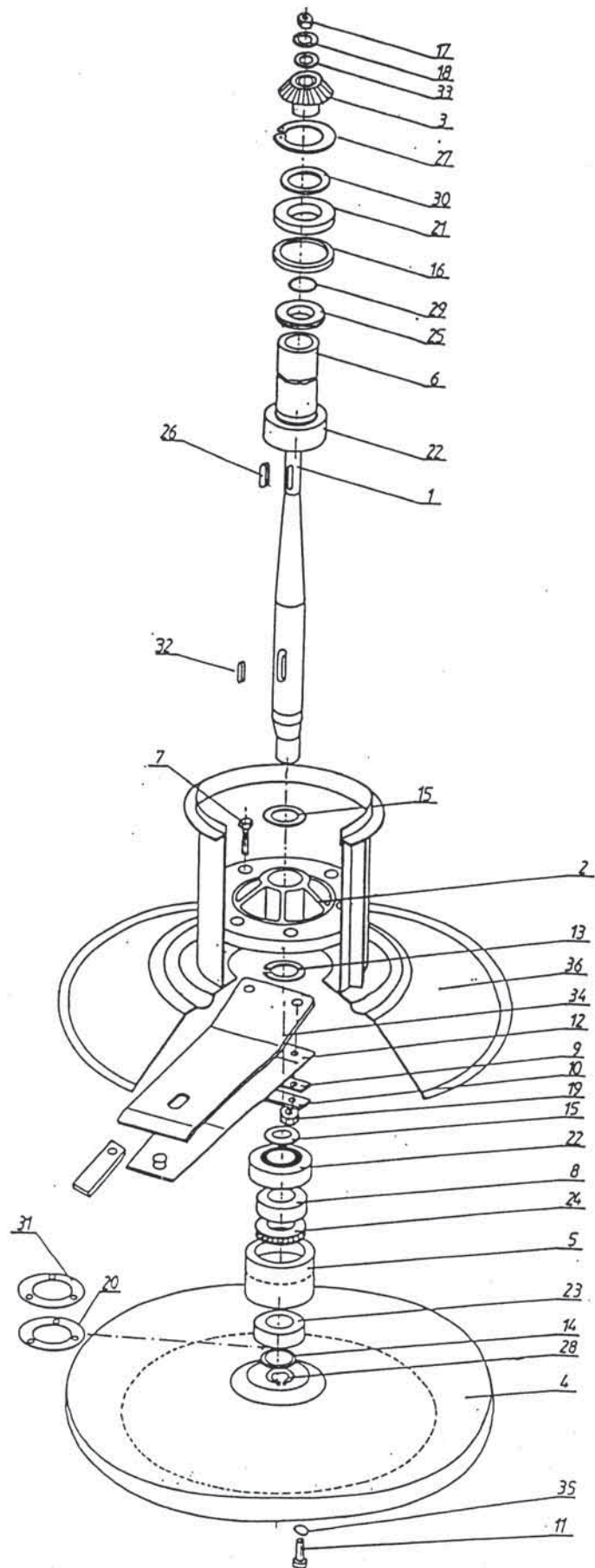


E (1:1)

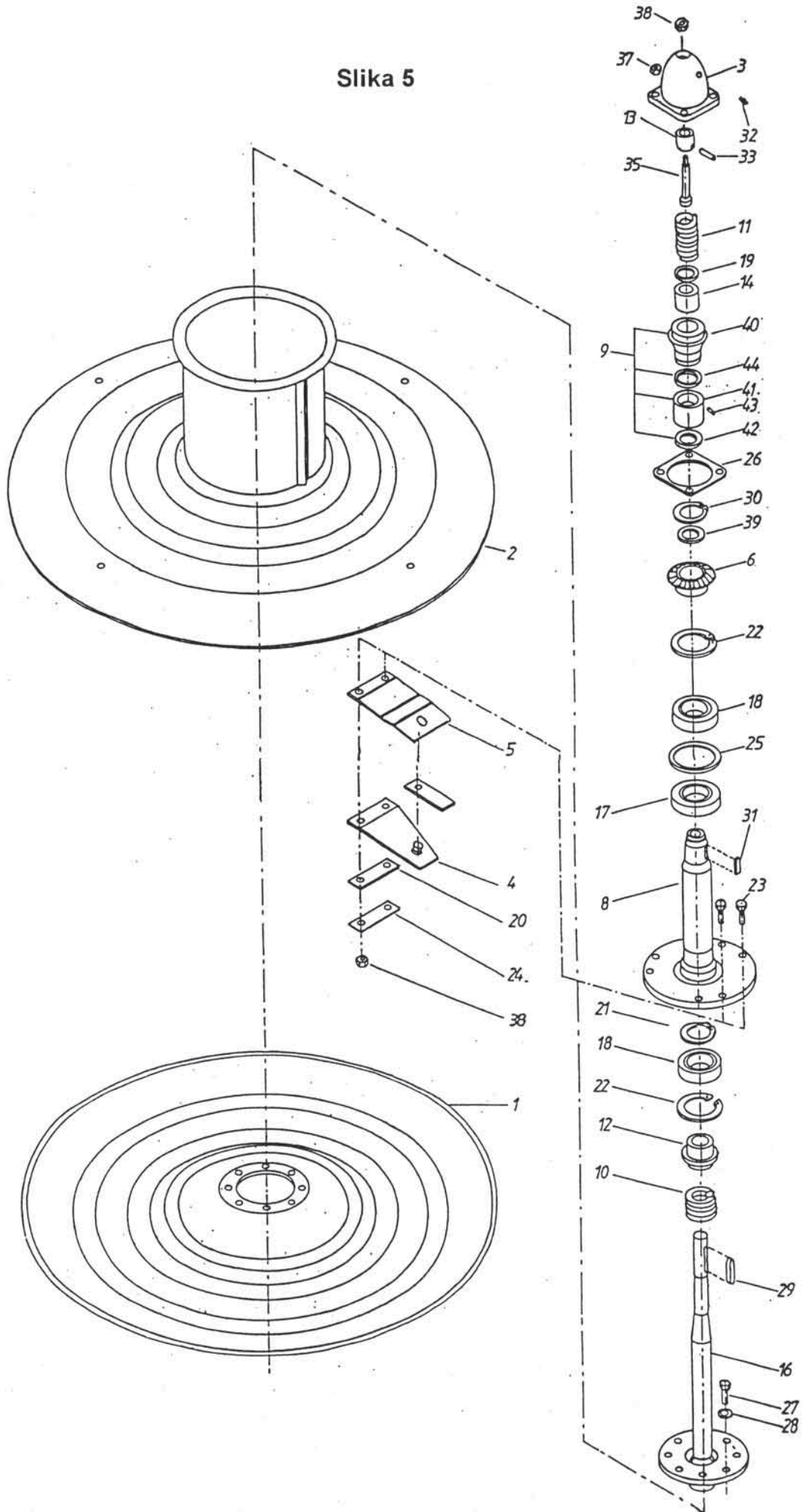
Montaža zaornih kolotov



Slika 4



Slika 5



Slika 6

